

**Пояснительная записка по обоснованию размещения
сооружения связи, не требующего разрешения на строительство
(металлической опоры высотой Н=39 м.),**

1. ООО «ПТБ «Фактор» как исполнитель национального проекта «Информационная инфраструктура» (Национальная программа «Цифровая экономика Российской Федерации» до 2030 г.) строит современную информационную и телекоммуникационную инфраструктуру – антенные металлические опоры для размещения оборудования сотовой связи, что обеспечивает улучшение качества связи и высокоскоростного мобильного интернета, а также, развитие цифровых сервисов, в том числе государственных.

В текущей ситуации важно не допустить деградацию качества услуг связи в Российской Федерации, как голосовой связи, так и доступа к высокоскоростному интернету, поэтому на сотовых и инфраструктурных операторов государством возлагается решение большого количества социальных задач, среди которых развитие услуг по передаче данных и предоставлению доступа к информационно-телекоммуникационной сети «Интернет», снижение «цифрового неравенства» в регионах России и выполнение государственной программы «Информационное общество», утвержденной Постановлением Правительства Российской Федерации от 15.04.2014 г. N 313.

Деятельность ООО «ПТБ «Фактор» по установке инфраструктуры для мобильных операторов связи обеспечивает бесперебойную работу телекоммуникационных сетей и государственных цифровых сервисов, развитие сетей связи по всей стране, и позволяет сохранить устойчивую связь между сотнями тысяч организаций, предприятий и граждан.

2. Учитывая периодически поступающие запросы на улучшение качества связи и доступа в интернет, а также, претензий от абонентов сотовых операторов, ООО «ПТБ «Фактор» требуется установить сооружение связи, для размещения которого не требуется разрешения на строительство, и представляющее собой металлическую антенную опору высотой 39 м., предназначенную для размещения средств связи.

Технические условия подключения (технологического присоединения) металлической антенной опоры к сетям инженерно-технического обеспечения (электрическим сетям) на период производства работ по размещению объекта не требуются.

Необходимость вырубки деревьев и кустарников - отсутствует;

Технические параметры объекта:

- высота – 39 м.;
- заглубление подземной части – 3,8 м.;
- местоположение земель - Владимирская область, ЗАТО г. Радужный, квартал 10, географические координаты 55.990174 40.343346
- площадь земель, необходимая для размещения объекта – 9 квадратных метров (3000х3000 мм), что позволяет произвести бетонную подготовку заглубления закладной детали с размером ростверка 2500 x 2500 мм;

Антенная опора представляет собой стальную 16-гранную конструкцию высотой 39 м., состоящий из 4-х секций, молниеотвода и закладной детали.

1-я секция длиной 12 м., 2-я секция – длиной 10 м., 3-я секция – 12 м., 4-я секция – 8 м., молниеотвод – 1,5 м., закладная деталь - 4 м.

Материал антенной опоры – сталь Ст3.

Для защиты от коррозии все элементы конструкций опоры обработаны методом горячего цинкования.

Конструкция антенной опоры предполагает установку металлических трубостоек для крепления панельных антенн, а также, эксплуатационной лестницы и страховочного троса.

Металлическая антенная опора предназначена для размещения на ней оборудования базовой станции сотовой связи: антенн панельной и РРЛ, радиоблоков и климатических шкафов.

Антенная опора является разборной; может быть демонтирована и перенесена на новое место без несоразмерного ущерба назначению; секции опоры, составляющие её основную часть по длине и стоимости, не имеют неразрывной связи с земельным участком.

Антенная опора не является объектом капитального строительства, поскольку не имеет прочной связи с землей, а конструктивные характеристики позволяют осуществить ее перемещение или демонтаж и последующую сборку без несоразмерного ущерба назначению, таким образом, в соответствии с пп. 2 п. 17 ст. 51 Градостроительного кодекса РФ, п.п. 6 п. 1 ст. 39.33, п. 3 ст. 39.36 Земельного кодекса РФ, Постановлением Правительства РФ от 03.12.2014 г. № 1300 «Об утверждении перечня видов объектов, размещение которых может осуществляться на землях или земельных участках, находящихся в государственной или муниципальной собственности, без предоставления земельных участков и установления сервитутов», выдача разрешения на строительство такого сооружения связи не требуется в случае размещения антенных опор (мачт и башен) высотой до 50 метров, предназначенных для размещения средств связи.

Срок эксплуатации антенной опоры составляет до 50 лет. Согласно пункту 4.3 ГОСТ 27751-2014 «Надежность строительных конструкций и оснований. Основные положения» расчётные сроки службы конструкций и оснований сооружений с учётом конкретных условий эксплуатации проектируемых объектов должен определять генпроектировщик по согласованию с заказчиком. Рекомендуемый срок службы зданий и сооружений массового строительства в обычных условиях эксплуатации (здания жилищно-гражданского и производственного строительства) согласно таблице 1 пункта 4.3 ГОСТ 27751-2014 составляет не менее 50 лет.

3. Предполагаемое использование земель, указанное в заявлении о размещении объекта, не противоречит административному зонированию (ПЗЗ), если федеральным законом не установлено иное.

В соответствии с пунктом 2 статьи 7 Земельного кодекса РФ, виды разрешенного использования земельных участков определяются в соответствии с классификатором, утвержденным федеральным органом исполнительной власти, осуществляющим функции по выработке государственной политики и нормативно-правовому регулированию в сфере земельных отношений.

Классификатор видов разрешенного использования земельных участков утвержден приказом Федеральной службы государственной регистрации, кадастра и картографии от 10.11.2020г № П/0412 (далее-Приказ).

Примечанием 2 к данному приказу установлено, что содержание видов разрешенного использования, перечисленных в классификаторе, допускает без отдельного указания в классификаторе размещение и эксплуатацию линейного объекта (кроме железных дорог общего пользования и автомобильных дорог общего пользования федерального и

регионального значения) размещение защитных сооружений (насаждений) объектов мелиорации, антенно-мачтовых сооружений, информационных и геодезических знаков, если федеральным законом не установлено иное.

Федеральным законом иные правила по сравнению с Примечанием 2 к данному приказу не установлены, что означает допустимость размещения антенно-мачтовых сооружений на земельных участках с любыми видами разрешенного использования, перечисленными в Классификаторе.

Согласно разъяснениям, содержащимся в письме Департамента недвижимости Министерства экономического развития Российской Федерации от 18.03.2016г № Д23и-1239 (Приложения № 2), положения примечания 2 к названному Приказу следует понимать как дополнение к любому из видов разрешенного использования, указанного в классификаторе если иное прямо не запрещено федеральным законом. Размещение указанных в этом примечании антенно-мачтовых сооружений допускается на земельных участках с любым видом разрешенного использования без дополнительного кадастрового учета изменений в части разрешенного использования земельного участка.

Исходя из содержания примечания 2 к названному Приказу и указанных разъяснений, размещение антенно-мачтового сооружения на земельных участках, в видах разрешенного использования которых специально не оговорено размещение объектов связи, допустимо и не требует дополнительного кадастрового учета изменений в части разрешенного использования земельного участка.

Установка антенной опоры по вышеуказанному адресу не противоречит требованиям технических регламентов, противопожарным, санитарно-эпидемиологическим, гигиеническим, экологическим и (или) иным установленным в соответствии с законодательством Российской Федерации правилам, нормативам, в том числе правилам благоустройства и (или) нормативам градостроительного проектирования.

4. Размещение передающих радиотехнических объектов (ПРТО) на антенной опоре будет соответствовать требованиям санитарных правил СанПиН 2.1.8/2.2.4.1190-03 «Гигиенические требования к размещению и эксплуатации средств сухопутной подвижной радиосвязи», СанПиН 2.1.8/2.2.4.1383-03 «Гигиенические требования к размещению и эксплуатации передающих радиотехнических объектов», СанПиН 2.2.1/2.1.1.1200-03 «Санитарно-защитные зоны и санитарная классификация предприятий, сооружений и иных объектов», СанПиН 2.1.8/2.2.4.2302-07 «Гигиенические требования к размещению и эксплуатации передающих радиотехнических объектов. Изменение № 1 к СанПиН 2.1.8/2.2.4.1383-03».

Данные санитарные правила действуют на всей территории Российской Федерации и устанавливают санитарно-эпидемиологические требования к эксплуатации средств подвижной радиосвязи, к размещению и эксплуатации стационарных передающих радиотехнических объектов, допустимым уровням электромагнитных полей, воздействие которых не может оказать неблагоприятное воздействие на здоровье человека.

Санитарные правила не запрещают размещение БС на существующих постройках (в т.ч. и на крышах жилых зданий). При отсутствии на территориях высоких зданий, БС могут устанавливаться и на специальных мачтах высотой от 20 до 50 м., или на существующих трубах котельных, радио и телевизионных башнях. Главная задача сотового оператора, эксплуатирующего БС, помимо обеспечения устойчивой связи для своих абонентов, при размещении и эксплуатации БС не допустить плотность потока электромагнитной энергии в месте нахождения человека более 10 мкВт/см². В настоящее время доказано, что данный уровень электромагнитного поля не может оказать неблагоприятного воздействия на организм человека.

Базовые станции оснащаются приемопередающими типами антенн. Для этого на одной мачте устанавливаются несколько антенных устройств, каждая из которых работает только в определенном направлении стороны света. Размещая на одной мачте несколько антенных устройств (обычно 3-4), оператор БС обеспечивает устойчивую связь БС с владельцами сотовых телефонов, находящихся в зоне обслуживания БС. Основная энергия излучения

передающего антенного устройства (при графическом его изображении) представляет собой форму лепестка, на границе которой уровень электромагнитного поля не должен превышать 10 мкВт/см^2 . В результате электромагнитное излучение одной БС представляет собой несколько «лепестков», направленных горизонтально по сторонам света (диаграммы направленности антенн). Необходимым условием нормального функционирования сотовой связи и безопасности окружающей среды и человека является направление «лепестка» в сторону и выше строений, жилых домов, в которых работают или живут люди.

Соблюдение данных условий обязательно учитывается при рассмотрении материалов по обоснованию размещения БС, которые операторы сотовой связи представляет на санитарно-эпидемиологическую экспертизу в территориальные учреждения Роспотребнадзора субъектов РФ. После проведения экспертизы безопасность размещения оборудования сотовой связи подтверждается выдачей Территориальным управлением Роспотребнадзора Санитарно-эпидемиологического заключения на основании Экспертного заключения и проекта расчета плотности потока энергии (ППЭ), зоны ограничения застройки (ЗОЗ), санитарно-защитной зоны (СЗЗ).

Вместе с заявлением оператор предоставляет: ситуационный план с отметкой места установки БС, расчеты определения уровня электромагнитных полей на прилегающей к базовой станции территории с указанием границ санитарно-защитных зон, зон ограничения застройки; диаграммы направленности антенн. Данные материалы проходят санитарно-эпидемиологическую экспертизу и делается вывод об отсутствии или оказании негативного влияния объекта на окружающую среду и здоровье населения и соответствии проектных материалов требованиям вышеназванных санитарных правил.

В последующем, в соответствии с требованиями санитарного законодательства, до начала эксплуатации базовой станции оператор сотовой связи повторно должен обратиться в Управление Роспотребнадзора субъекта РФ для согласования ввода базовой станции в эксплуатацию. При этом аккредитованными лабораториями проводятся измерения фактической интенсивности электромагнитных полей в зоне влияния базовой станции, подтверждающие безопасные уровни воздействия объекта на среду обитания и здоровье человека.

Санитарно-защитная зона для базовой станции рассчитывается исходя из максимальной нагрузки, с учетом имеющихся вблизи других базовых станций. Фактическая мощность излучения антенны БС не постоянна, она меняется в зависимости от нагрузки сети, т.е. количества активных сотовых телефонов в зоне обслуживания. В ночные часы она низка, днем повышается.

Практика эксплуатации базовых станций и натурные замеры, проводимые аккредитованными лабораториями, в том числе по обращениям граждан, свидетельствуют, что базовые станции сотовой связи не достигают максимальных показателей мощности и заложенные в проекте расчетные санитарно-защитные зоны не требуют пересмотра.

Таким образом, размещение антенной металлической опоры с оборудованием сотовой связи не способно наносить какой-либо ущерб здоровью населения и окружающей среде.

1. Изображение металлической опоры $H=39 \text{ м}$.
2. Проектная документация металлической опоры $H=39 \text{ м}$.



ОБЩЕСТВО С ОГРАНИЧЕННОЙ ОТВЕТСТВЕННОСТЬЮ
"ЭЛЕКТРОСТАРТ"

Экз. № _____

Металлическая опора высотой $H=39\text{м}$.

РАБОЧАЯ ДОКУМЕНТАЦИЯ

Конструкции металлические

242-39-1.000.00-КМ
ОДН-39-1-М1,5 (Д1130-1030-16x40)



Подольск 2022

Ведомость рабочих чертежей основного комплекта

| Лист | Наименование | Примечание |
|------|--|------------|
| 1 | Ведомость рабочих чертежей основного комплекта Ведомость ссылочных документов | |
| 2 | Общие данные | |
| 3 | Нагрузки на фундамент | |
| 4 | Общий вид опоры. Спецификация элементов | |
| 5 | Разрез А-А, виды Б, В, Г, Д, Е, И. Таблица кабельных люков | |
| 6 | Разрез Л-Л, М-М, Н-Н, вид К | |
| 7 | П.8000.029.05_100_Каркас лестницы 242.100.03_Крышка на люк 242.200.00_Трубостойки 3х2,0м | |
| 8 | ЗДФА-0,920-3,85 (Д1130-1030-16х40)-02 | |

Ведомость ссылочных документов

| Обозначение | Наименование | Примечание |
|------------------------|--|------------|
| СП.16.13330.2017 | Стальные конструкции | |
| СНиП 23-01-99* | Строительная климатология | |
| СП 20.13330.2011 | Нагрузки и воздействия | |
| СНиП 2.03.11-85 | Защита строительных конструкций от коррозии | |
| СНиП 12-03-2001 | Безопасность труда в строительстве. Часть 1. Общие требования | |
| СНиП 12-03-2001 | Безопасность труда в строительстве. Часть 2. Строительное производство | |
| ГОСТ 23118-99 | Конструкции стальные строительные. | |
| СП 53-102-2004 | Общие правила проектирования стальных конструкций | |
| СНиП 3.03.01-87 | Несущие и ограждающие конструкции | |
| ГОСТ 9.402-2004 | Подготовка металлических поверхностей перед окрашиванием | |
| ГОСТ 8509-93 | Уголки стальные горячекатаные равнополочные. Сортамент. | |
| ГОСТ 19903-2015 | Прокат листовой горячекатаный. Сортамент. | |
| ГОСТ 2590-2006 | Прокат стальной горячекатаный круглый. Сортамент. | |
| ГОСТ 7798-70 (DIN 933) | Болты с шестигранной головкой класса точности В. Конструкции и размеры | |

Ведомость ссылочных документов

| Обозначение | Наименование | Примечание |
|------------------|--|------------|
| ГОСТ 5915-70 | Гайки шестигранные класса прочности В. Конструкции и размеры. | |
| ГОСТ 11371-78 | Шайбы. Технические условия. | |
| ГОСТ 27772-2015 | Прокат для строительных стальных конструкций. Общие технические условия. | |
| ГОСТ 14771-76 | Дуговая сварка в защитном газе. Соединения сварные. | |
| ГОСТ 9467-75 | Электроды покрытые металлические для ручной дуговой сварки конструкц-ных и теплоустойчивых сталей. Типы. | |
| ГОСТ 10704-91 | Трубы стальные электросварные прямошовные. Сортамент. | |
| ГОСТ 21.502-2007 | Система проектной документации для строительства. Правила выполнения проектной и рабочей документации металлических конструкций. | |

Технические решения, принятые в чертежах, соответствуют требованиям экологических, санитарно-гигиенических, противопожарных и других норм, действующих на территории Российской Федерации, и обеспечивают безопасную для жизни и здоровья людей эксплуатацию объекта при соблюдении предусмотренных рабочими чертежами мероприятий.

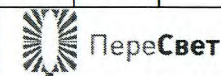
242-39-1.000.00-КМ

Опора двойного назначения высотой 39 м для I ветрового района

| Изм. | Лист | № докум. | Подп. | Дата | Стадия | Лист | Листов |
|-----------|------|----------|-------|------|--------|------|--------|
| Разраб. | | М.Перцев | СП | | Р | 1 | |
| Пров. | | | | | | | |
| Т. контр. | | | | | | | |
| Согласов. | | | | | | | |
| Н. контр. | | | | | | | |
| Утв. | | | | | | | |

ОДН-39-1-М1,5 (Д1130-1030-16х40)

Ведомость рабочих чертежей основного комплекта
Ведомость ссылочных документов



Общие данные

1. Исходные данные.

Климатические характеристики расположения опоры характеризуются следующими воздействиями согласно СП 20.13330.2016 "Нагрузки и воздействия. Актуализированная редакция".

- ветровой район I, нормативное ветрового давления $w_0 = 0,23$ кПа.
- тип местности В;
- гололедный район- II;
- расчетная эксплуатационная температура до -45°C ;
- расчетная сейсмичность площадки строительства - менее 6 баллов.
- уровень ответственности - нормальный. Коэффициент надёжности по ответственности- 1,0.

2. Конструктивные решения

За относительную отметку +0,000 принят уровень низа опорного фланца. Отметка верха несущих конструкций +39,0 м. Отметка верха молниеотвода +40,5 м.

Опора двойного назначения представляет собой стальную 16-ти гранную коническую конструкцию и состоит из четырех секций и молниеотвода:

- первая секция длиной - 12,0 м из листа толщиной 6 мм,
- вторая секция длиной 10,0 м из листа толщиной 6 мм,
- третья секция длиной 12,0 м из листа толщиной 4 мм,
- четвертая секция длиной 8,0 м из листа толщиной 4мм
- молниеотвод длиной 1,5 м, выполняется из труб Φ 48 мм и круга Φ 20мм.

3. Требования к качеству материалов.

Выбор марок стали для конструкций опоры произведен в соответствии с техническим заданием - для климатического района с расчетной температурой выше -45°C . Для расчетных элементов ствола опоры приняты листы по ГОСТ 19903-2015 из Стали Ст3 ГОСТ 14637-89.

Фланец 20 изготавливается из стали Ст3 по ГОСТ 14637-89.

Все сварные швы по ГОСТ 14771-76*.

Сварку производить проволокой Св-08Г2С по ГОСТ 2246-70.

4. Изготовление и монтаж металлоконструкций.

Конструкции антенной опоры должны изготавливаться из стали марок, предусмотренных настоящим проектом и отвечающих по механическим свойствам и химическому составу соответствующим ГОСТам.

Изготовление конструкций должно производиться по чертежам разрабатываемым заводом-изготовителем на основе данного проекта КМ, с соблюдением требований ГОСТ 23118, СП 53-101-98 и СП 16.13330.2017*.

Монтаж опоры должен выполняться в соответствии с проектом производства работ только после приемки фундаментов столба монтирующей организацией. Проект производства работ должен быть разработан специализированной организацией в соответствии с требованиями СП 70.13330.2012 "Несущие и ограждающие конструкции", раздел 4. После оцинковки восстановить резьбу в гайках, приваренных к конструкциям

5. Антикоррозионная защита и цветомаркировка.

Система защиты металлоконструкций от коррозии принята в соответствии с СП 28.13330.2017 "Защита строительных конструкций от коррозии. Элементы конструкций опоры должны быть оцинкованы методом горячего цинкования. Покрытие закладной детали - Гор. Ц.

6. Молниезащита.

Защита оборудования от прямых ударов молний осуществляется путем заземления молниеотвода. При монтаже соединить грозозащитным тросом диаметром не менее 8 мм молниеотвод и контур заземления. Руководствоваться СО 153-34.21.122-2003 "Инструкция по устройству молниезащиты, зданий, сооружений и промышленных коммуникаций" Подземный контур заземления опоры выполнить при строительстве фундамента. Проверку состояния устройств молниезащиты производить не реже 1 раза в 3 года.

7. Эксплуатационное обслуживание.

Эксплуатационное обслуживание опоры, должно производиться в соответствии с "Инструкцией по эксплуатации антенных сооружений радиорелейных линий связи", утвержденной Министерством связи СССР 14 января 1980г или по отдельно разработанной инструкции и ПОТ РО-45-010-2002 "Правила по охране труда при работах на радиорелейных линиях связи".

8. Состав оборудования, его массогабаритные показатели и высота подвеса. линиях связи.

| № | Тип оборудования | Размеры (мм) | Кол-во | Масса 1 устр (кг) | Высота подвеса (м) |
|----|------------------------|------------------|--------|-------------------|--------------------|
| 1 | Параболическая антенна | d600 | 2 | 15 | 39 |
| 2 | Панельная антенна | 2099 x 395 x 196 | 3 | 38 | 37,5 |
| 3 | Блок RRU | 560 x 447 x 133 | 4 | 31 | 35 |
| 4 | Параболическая антенна | d300 | 1 | 10 | 34,5 |
| 5 | Панельная антенна | 2099 x 395 x 196 | 3 | 38 | 33 |
| 6 | Блок RRU | 480 x 356 x 140 | 6 | 20 | 31 |
| 7 | Блок RRU | 481 x 356 x 140 | 6 | 20 | 30 |
| 8 | Кронштейн светильник | 1200 x 400 x 120 | 1 | 30 | 11 |
| 9 | Климатический шкаф | 1000 x 600 x 600 | 2 | 250 | 5 |
| 10 | РЩ | 630 x 450 x 150 | 2 | 40 | 2 |

Инь. № дубл. Подп. и дата

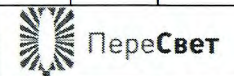
242-39-1.000.00-КМ

Опора двойного назначения высотой 39 м для I ветрового района

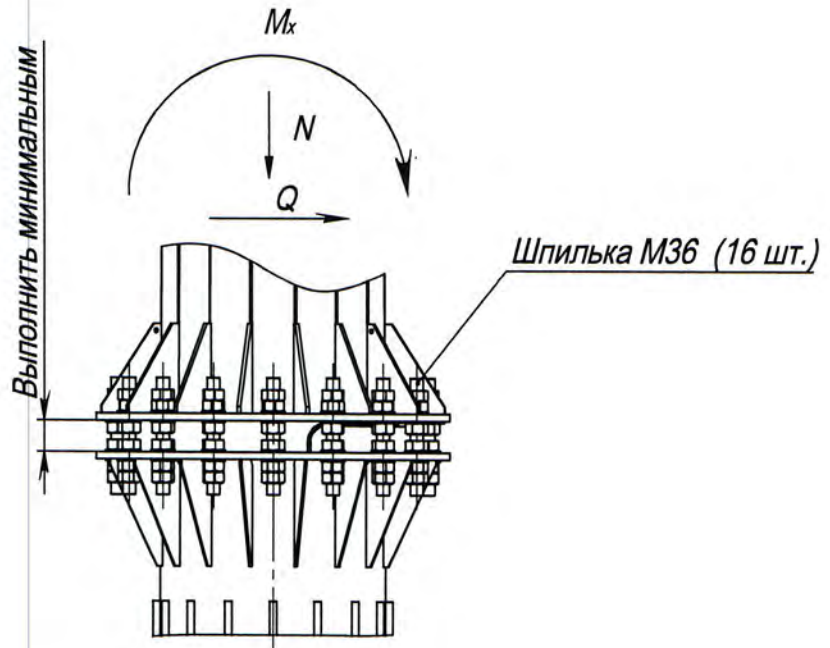
| | | | | | | |
|-----------|----------|-------|------|--------|------|--------|
| Изм. Лист | № докум. | Подп. | Дата | Стадия | Лист | Листов |
| Разраб. | Ларин | С | | Р | 2 | |
| Пров. | | | | | | |
| Т. контр. | | | | | | |
| Согласов. | | | | | | |
| Н. контр. | | | | | | |
| Утв. | | | | | | |

ОДН-39-1-М1,5
(Д1130-1030-16х40)

Общие данные




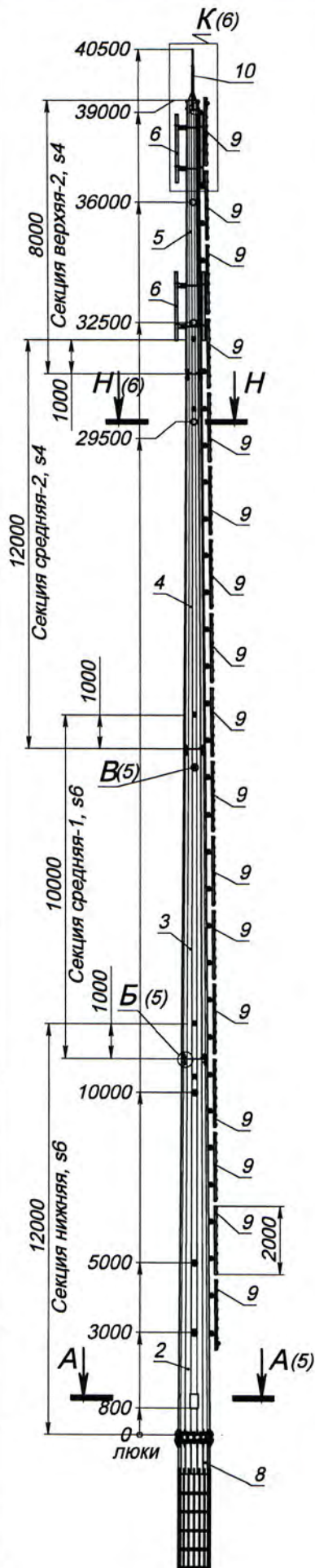
Схематичное
направление нагрузки



Нагрузки на фундамент

| Вид нагрузки | Суммарные нагрузки в основании опоры | | |
|--------------|--------------------------------------|---------|--------|
| | $N(m)$ | $M(mm)$ | $Q(m)$ |
| Расчетные | 5,7 | 53,1 | 2,3 |
| Нормативные | 5,4 | 36,9 | 1,59 |

| | | | | | | | | |
|--------------|--------------|------|------|----------|--------------------|---|---|------|
| Подп. и дата | | | | | 242-39-1.000.00-KM | | | |
| | Инв. № дубл. | | | | | Опора двойного назначения высотой 39 м для I ветрового района | | |
| Взам. инв. № | | | | | | ОДН-39-1-М1,5 (Д1130-1030-16x40) | Стадия | Лист |
| | Подп. и дата | | | | | | Р | 3 |
| Инв. № подл. | | Изм. | Лист | № докум. | Подп. | Нагрузки на фундамент |  PereSvet | |
| | Разраб. | | | | | | | |
| | Пров. | | | | | | | |
| | Т. контр. | | | | | | | |
| | Согласов. | | | | | | | |
| | Н. контр. | | | | | | | |
| | Утв. | | | | | | | |



Вертикальная тросовая анкерная линия в комплект поставки не входит.
* опционально.

| Формат | Зона | Поз. | Обозначение | Наименование | Кол. | Примечание |
|----------------------------|------|------|---------------------------------------|---|------|------------|
| <u>Сборочные единицы</u> | | | | | | |
| A4 | 1 | | 00-002640 | Комплект крепежа 16М36х330 | 1 | 89 |
| A4 | 2 | | 242.110.00 | Секция нижняя в сборе | 1 | 1572.8 |
| A4 | 3 | | 242.120.00 | Секция средняя-1 в сборе | 1 | 1035.1 |
| A4 | 4 | | 242.130.00 | Секция средняя-2 в сборе | 1 | 657.9 |
| A4 | 5 | | 242.140.00 | Секция верхняя в сборе | 1 | 334.6 |
| A4 | 6 | | 242.200.00 | Трубоστοки 3х2,0 м * | 2 | 69 |
| A4 | 7 | | 242.400.00 | Грозозащитный трос L=41м d8мм | 1 | 12 |
| A4 | 8 | | ЗДФА-0,920-3,85 (Д1130-1030-16х40)-02 | Закладная деталь фундамента | 1 | 368 |
| A4 | 9 | | П.8000.029.05.100 | Каркас лестницы * | 17 | |
| A4 | 10 | | П.8000.039.04.000 | Молниеотвод в сборе | 1 | 18 |
| <u>Детали</u> | | | | | | |
| A4 | 11 | | 242.000.01 | Клемма 38 | 1 | 0.3 |
| A4 | 12 | | 242.100.03 | Шпилька М20х300 | 18 | 1 |
| A4 | 13 | | 242.100.03 | Крышка на люк | 2 | |
| A4 | 14 | | П.8000.029.00.007 | Уголок | 2 | |
| <u>Стандартные изделия</u> | | | | | | |
| | | | 15 | Болт М6х16 ГОСТ 7798-70 | 8 | |
| | | | 16 | Болт М10х35 ГОСТ 7798-70 | 4 | |
| | | | 17 | Болт М16х45 ГОСТ 7798-70 | 34 | |
| | | | 18 | Гайка М20 ГОСТ 5915-70 | 96 | |
| | | | 19 | Гайка с нейл кольцом М10 оц ГОСТ 50273 (DIN 982) | 4 | |
| | | | 20 | Гайка с нейл кольцом М16 оц ГОСТ 50273 (DIN 982) | 34 | |
| | | | 21 | Шайба С.6 ГОСТ 11371-78 | 8 | |
| | | | 22 | Шайба С.10 ГОСТ 11371-78 | 8 | |
| | | | 23 | Шайба С.16.019 ГОСТ 11371-78 | 68 | |
| | | | 24 | Шайба С.20 ГОСТ 11371-78 | 48 | |
| | | | 25 | Заглушка ТХТ 168.3 | 12 | |

242-39-1.000.00-КМ

Опора двойного назначения высотой 39 м
для I ветрового района

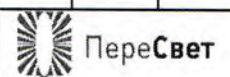
| Изм. | Лист | № докум. | Подп. | Дата |
|-----------|------|----------|-------|------|
| Разраб. | | Перисев | | |
| Пров. | | | | |
| Т. контр. | | | | |
| Согласов. | | | | |
| Н. контр. | | | | |
| Утв. | | | | |

ОДН-39-1-М1,5
(Д1130-1030-16х40)

Стадия Лист Листов

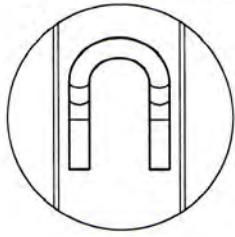
Р 4

Общий вид опоры

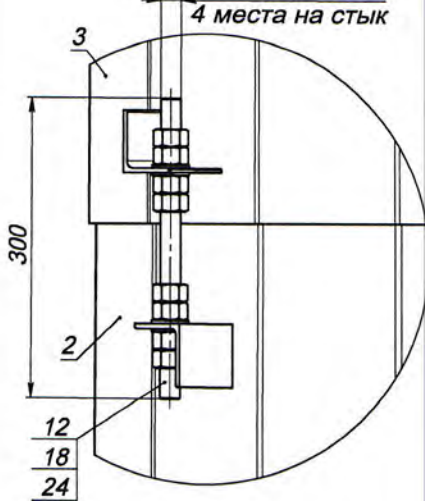


| | |
|--------------|--------------|
| Изм. № подл. | Подп. и дата |
| Взам. инв. № | Инд. № дубл. |
| Подп. и дата | Подп. и дата |

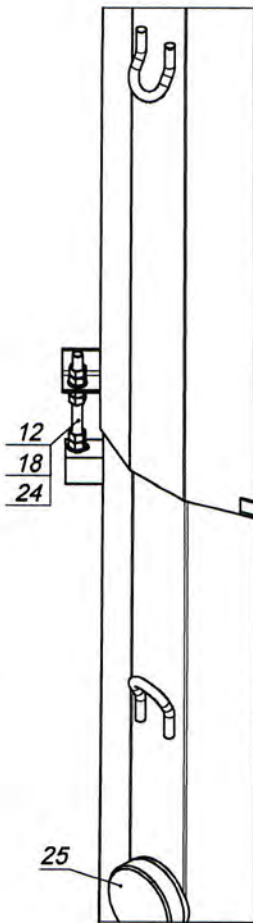
В (1 : 5) (4)
 Проушина
 12 мест
 (по две проушины
 на концах секций)



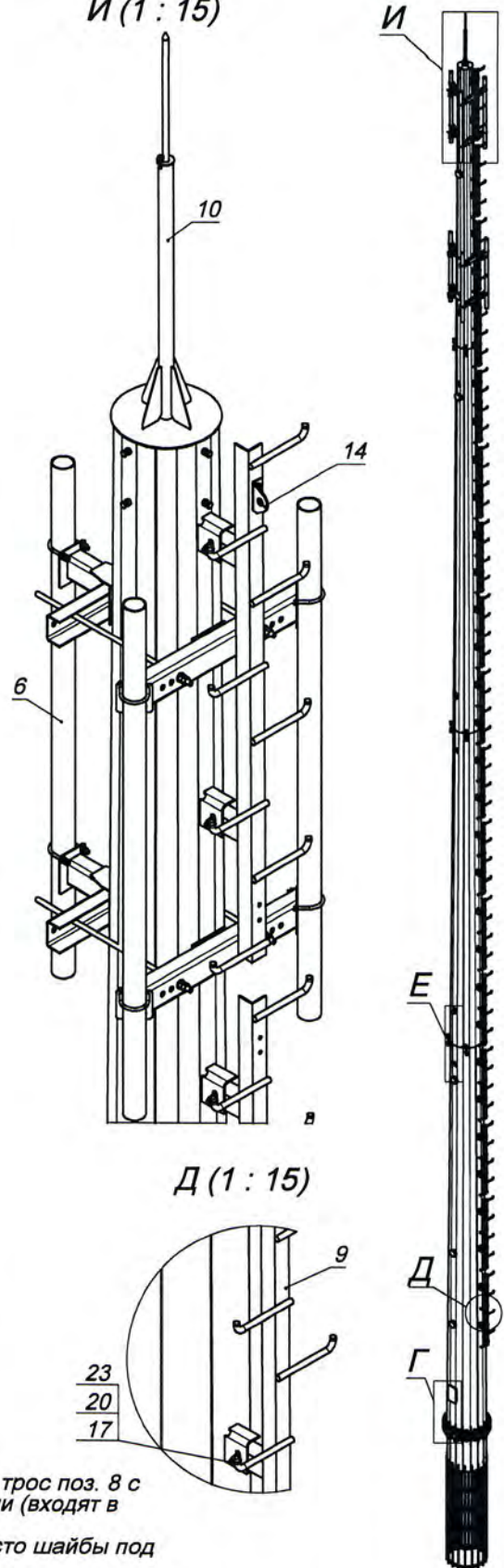
Б (1 : 5) (4)
 M20
 4 места на стык



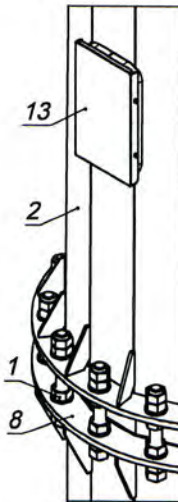
Е (1 : 10)



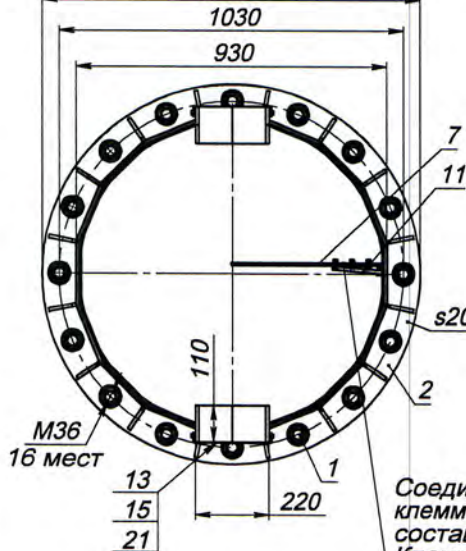
И (1 : 15)



Г (1 : 15)



А-А (1 : 15) (4)
 Ø 1130
 1030
 930



Соединить грозозащитный трос поз. 8 с клеммой 38 поз. 13 зажимами (входят в состав троса). Клемму 38 установить вместо шайбы под гайку ЗДФ

Парные кабельные люки

| Уровень низа люка Н, мм | Размер люка |
|-------------------------|-------------|
| + 800 | 400x220 s6 |
| + 3 000 | d168x8 |
| + 5 000 | d168x8 |
| + 10 000 | d168x8 |
| + 29 500 | d168x8 |
| + 32 500 | d168x8 |
| +36 000 | d168x8 |

242-39-1.000.00-КМ

Опора двойного назначения высотой 39 м для I ветрового района

| Изм. | Лист | № докум. | Подп. | Дата |
|-----------|------|----------|-------|------|
| Разраб. | | | | |
| Пров. | | | | |
| Т. контр. | | | | |
| Согласов. | | | | |
| Н. контр. | | | | |
| Утв. | | | | |

ОДН-39-1-М1,5
 (Д1130-1030-16x40)

| Стадия | Лист | Листов |
|--------|------|--------|
| Р | 5 | |

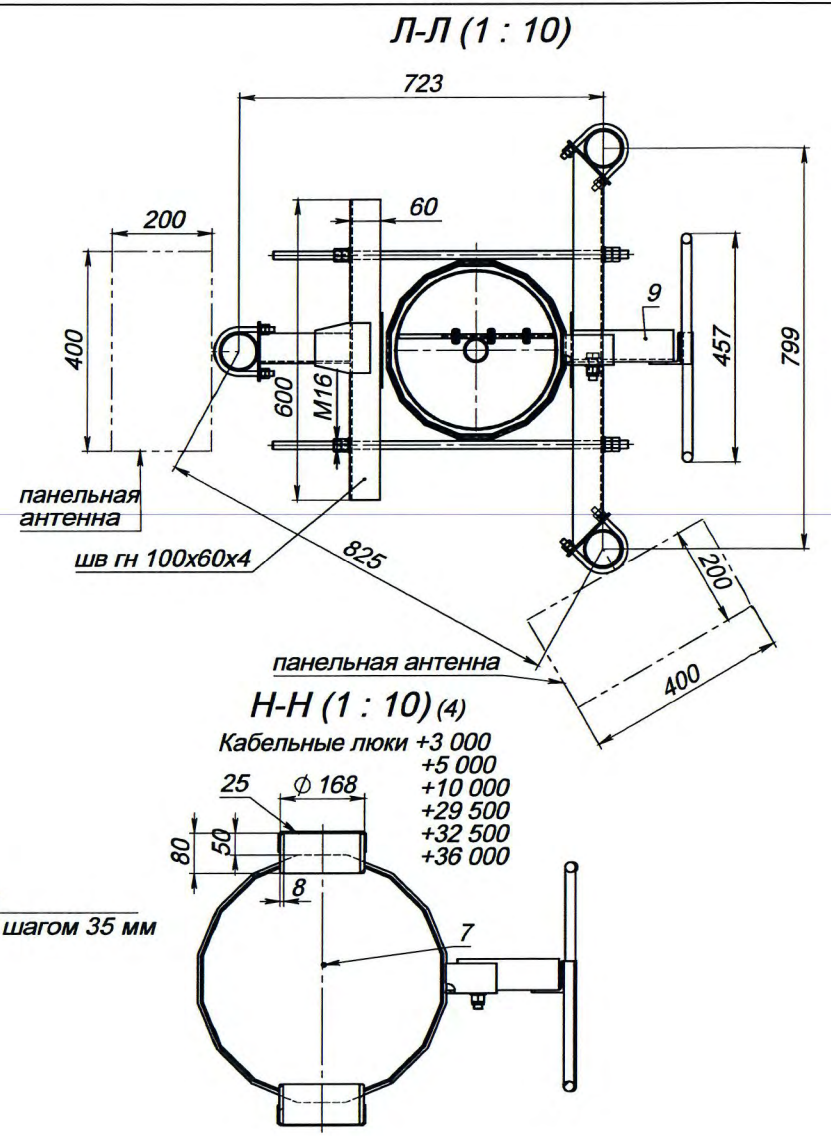
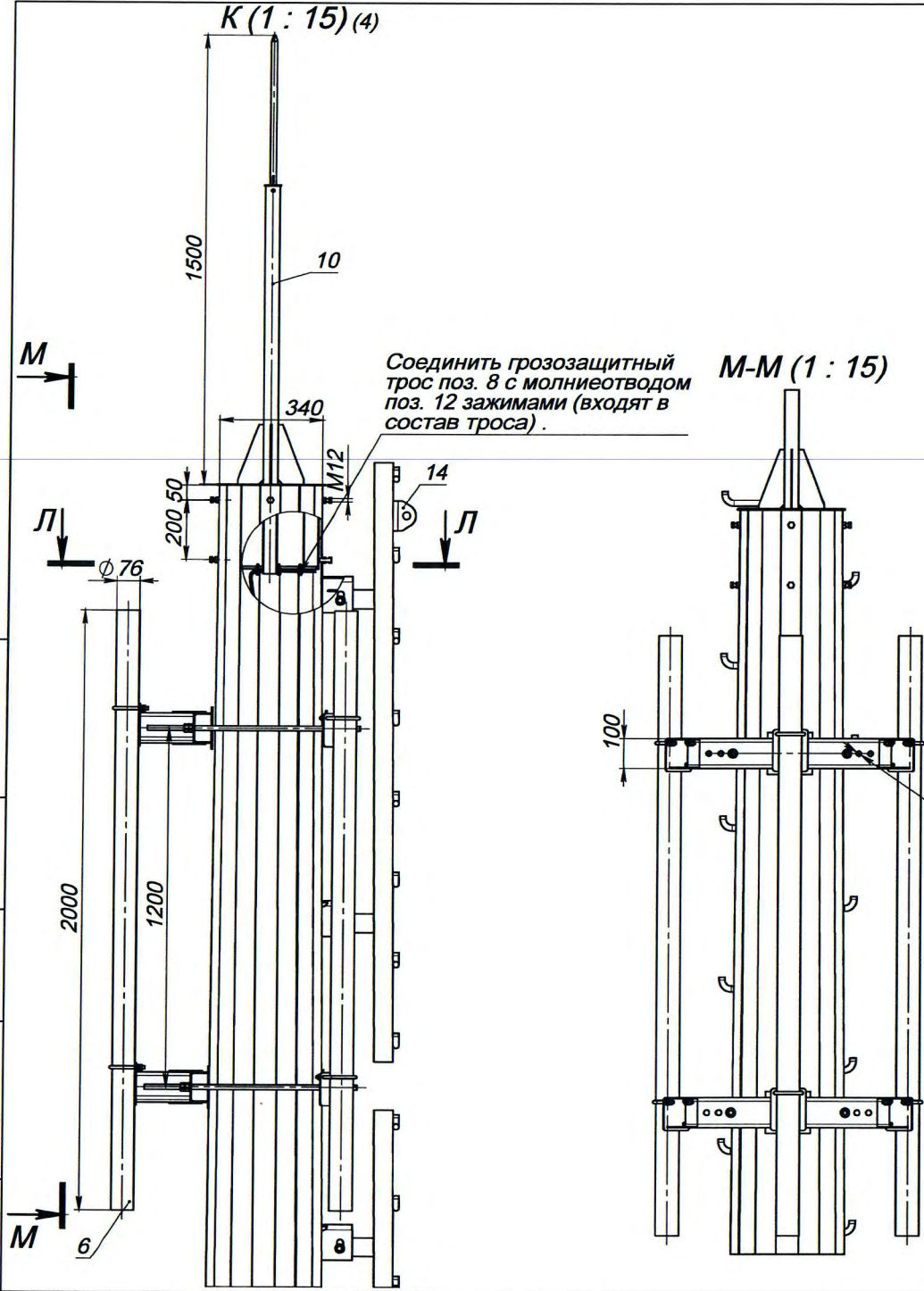
Разрез А-А, виды Б, В, Г, Д, Е, И. Таблица кабельных люков




ПереСвет

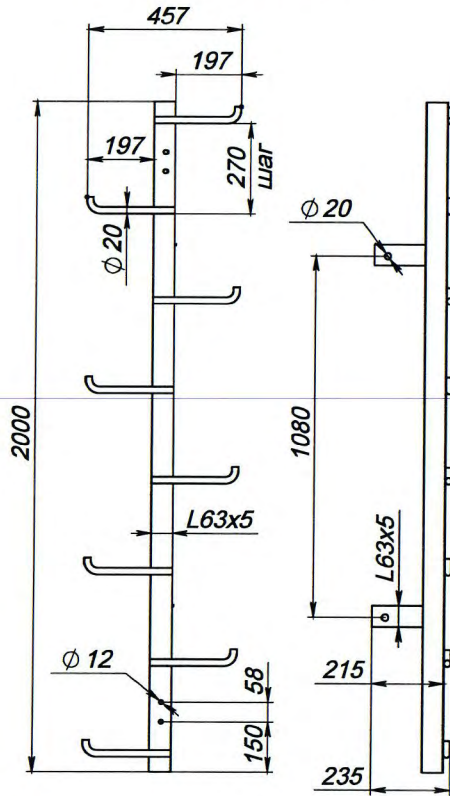
Изм. № подл. Подп. и дата
 Взам. инв. № Инв. № дубл. Подп. и дата
 Подп. и дата
 Инв. № подл.

| | |
|--------------|--------------|
| Изм. № подл. | Подп. и дата |
| Инт. № дубл. | Подп. и дата |
| Взам. инв. № | Инт. № дубл. |
| Инт. № подл. | Подп. и дата |

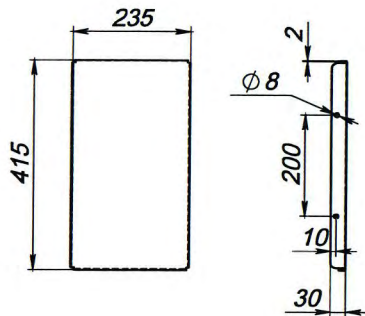


| | | | |
|--|------|---|--------------|
| 242-39-1.000.00-КМ | | | |
| Опора двойного назначения высотой 39 м для I ветрового района | | | |
| Изм. | Лист | № докум. | Подп. / Дата |
| Разраб. | | И.И.И. | С.С.С. |
| Пров. | | | |
| Т. контр. | | | |
| Согласов. | | | |
| Н. контр. | | | |
| Утв. | | | |
| ОДН-39-1-М1,5 (Д1130-1030-16x40) | | Стадия | Лист |
| | | Р | 6 |
| Разрез Л-Л, М-М, Н-Н, вид К | |  ПереСвет | |

П.8000.029.05.100
Каркас лестницы

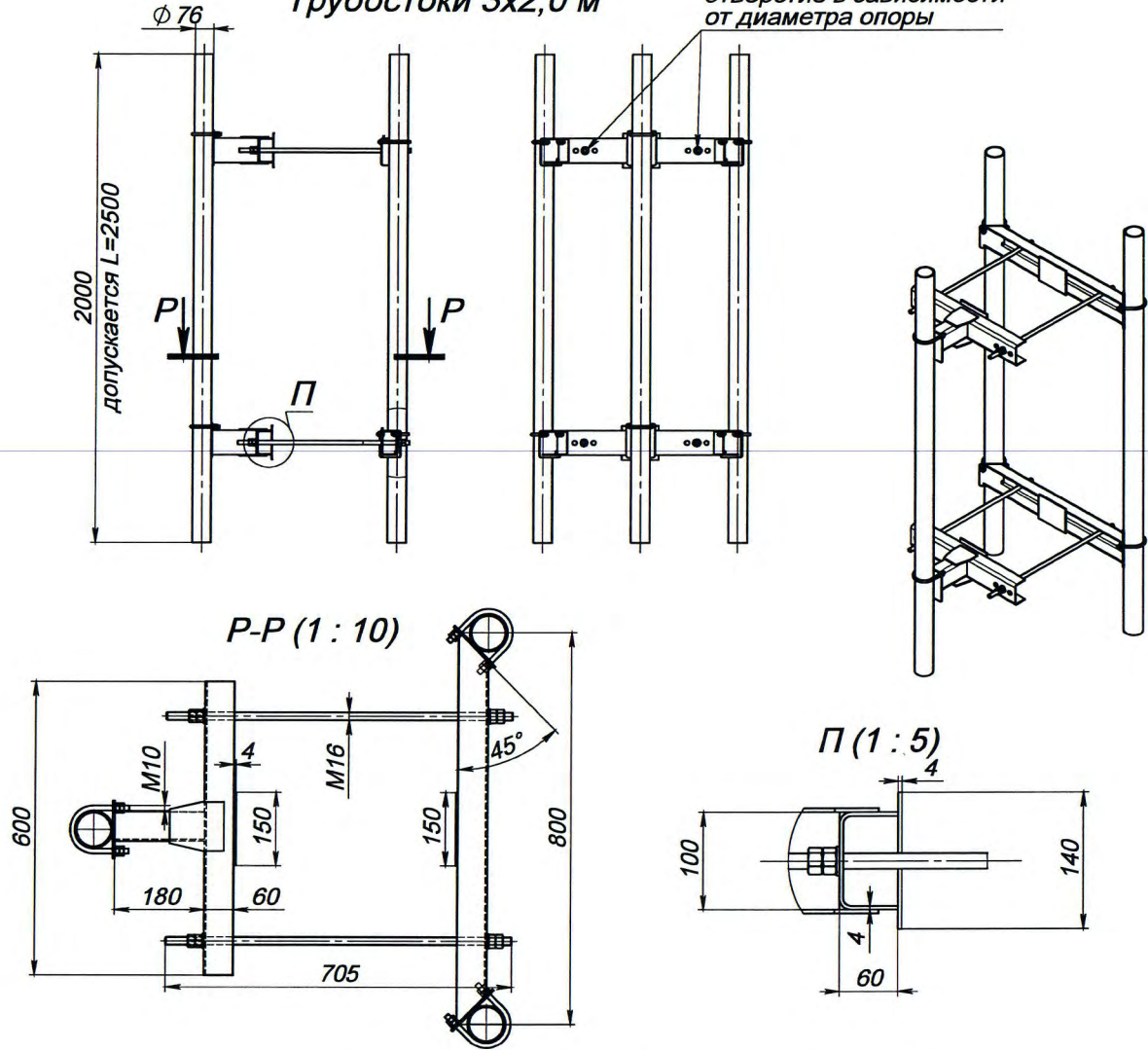


242.100.03
Крышка на люк



242.200.00
Трубостойки 3x2,0 м

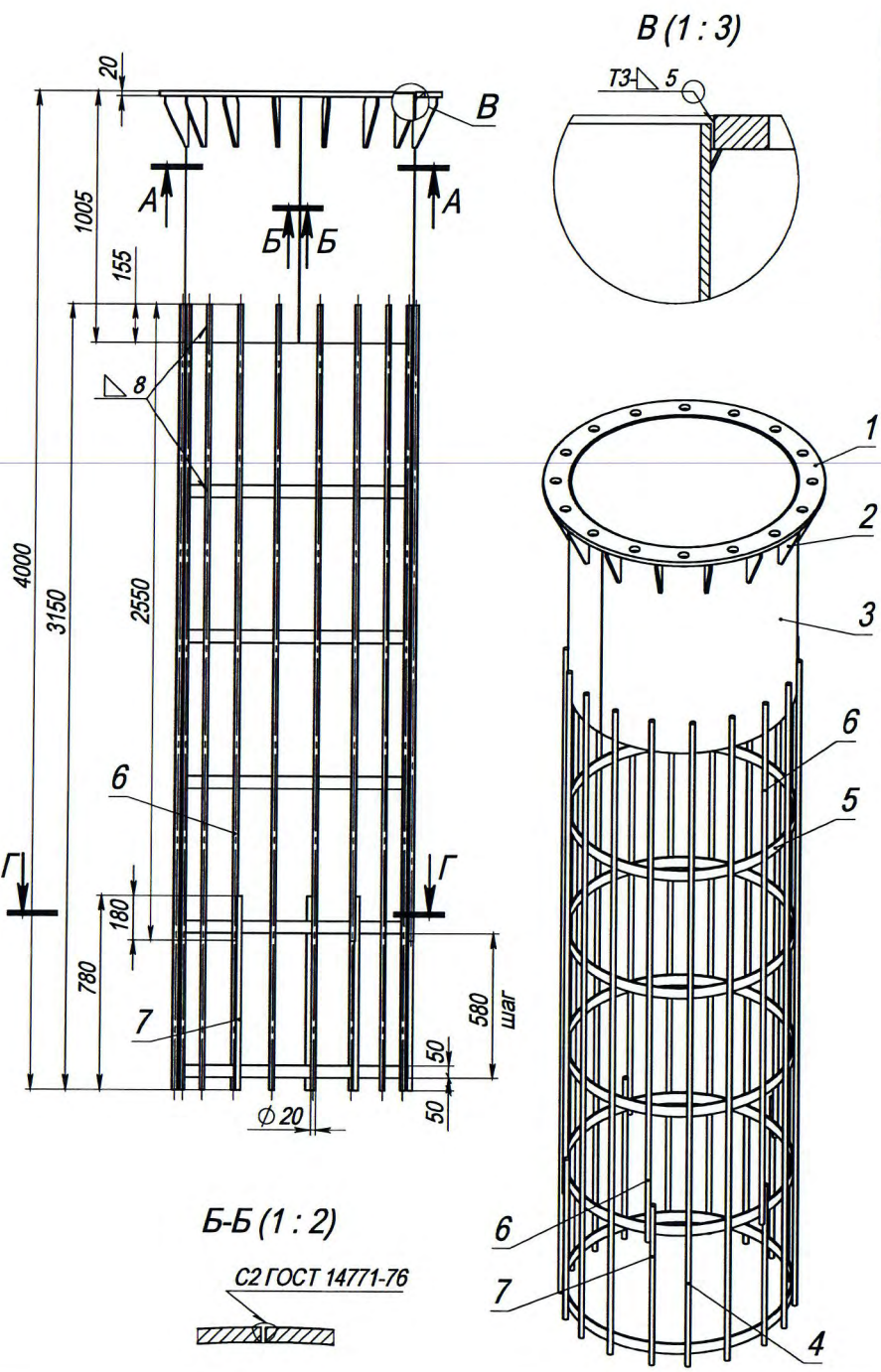
шпильку установить в отверстие в зависимости от диаметра опоры



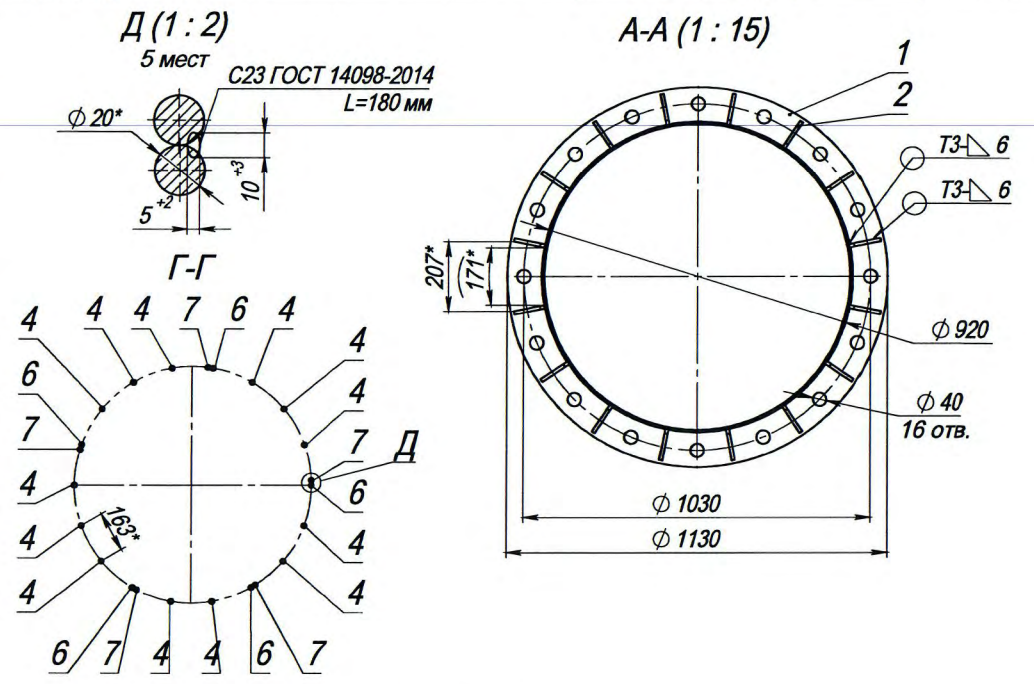
| | |
|---------------|---------------|
| Инов. № подл. | Подп. и дата |
| Взам. инв. № | Инов. № дубл. |
| Подп. и дата | Подп. и дата |

| | | | |
|---|---------|----------|---------|
| 242-39-1.000.00-КМ | | | |
| Опора двойного назначения высотой 39 м для I ветрового района | | | |
| Изм. | Лист | № докум. | Подп. |
| Разраб. | Муромов | Муромов | Муромов |
| Пров. | | | |
| Т. контр. | | | |
| Согласов. | | | |
| Н. контр. | | | |
| Утв. | | | |
| ОДН-39-1-М1,5 (Д1130-1030-16x40) | | Стадия | Лист |
| | | Р | 7 |
| П.8000.029.05.100_Каркас лестницы 242.100.03_Крышка на люк 242.200.00_Трубостойки 3x2,0 м | | Листов | |
| | | | |
| | | ПереСвет | |


Ивл. № подл. Подп. и дата
 Взам. инв. № Инв. № дубл. Подп. и дата
 Подп. и дата



| Поз. | Наименование | Заготовка | Типоразмер | Габарит | Кол. | Масса ед., кг | Масса общ., кг |
|------|--------------|-----------------------|------------|------------|------|---------------|----------------|
| 1 | Фланец | Лист | s20 | D1130 | 1 | 49.0 | 49 |
| 2 | Ребро | Лист | s10 | 200x95 | 16 | 0.9 | 14.4 |
| 3 | Труба 920x6 | Лист | 6x1000 | Lразв=2870 | 1 | 135.2 | 135.2 |
| 4 | Арматура | Арматура А-III (А400) | D20 | 3150 | 13 | 7.8 | 101.4 |
| 5 | Кольцо | Лист | 6x50 | Lразв=2870 | 5 | 6.8 | 34 |
| 6 | Арматура | Арматура А-III (А400) | D20 | 2550 | 5 | 7.8 | 39 |
| 7 | Арматура | Арматура А-III (А400) | D20 | 780 | 5 | 7.8 | 39 |



1. Покрытие: грунт-эмаль "АнтикорХИМ".
 2. Материал: С245.

| | | | | | | |
|-----------|------|----------|------------|--|------|--------|
| | | | | 242-39-1.000.00-КМ | | |
| | | | | Опора двойного назначения высотой 39 м для I ветрового района | | |
| 1 | | | 22.04.2022 | Стадия | Лист | Листов |
| Изм. | Лист | № докум. | Подп. | Р | 8 | |
| Разраб. | | | | ОДН-39-1-М1,5 (D1130-1030-16x40) | | |
| Пров. | | | | ЗДФА-0,920-4,0 (D1130-1030-16x40)-02 | | |
| Т. контр. | | | |  ПереСвет | | |
| Согласов. | | | | | | |
| Н. контр. | | | | | | |
| Утв. | | | | | | |

Общество с ограниченной ответственностью
"Связьстальпроект"

Металлическая опора
высотой 39 метров
(ОДН-39-I-M1,5)

РАБОЧАЯ ДОКУМЕНТАЦИЯ

Конструкции железобетонные

ОДН39-ССП01В/04.22-КЖ

Главный инженер проекта



Пысенков А.Э.

Москва 2022г.

ВЕДОМОСТЬ КОМПЛЕКТА ЧЕРТЕЖЕЙ КЖ

| ЛИСТ | НАИМЕНОВАНИЕ | ПРИМЕЧ. |
|------|----------------------------------|---------------|
| | КЖ | |
| 1 | Общие данные | на 3-х листах |
| 2 | Фундамент Ф1. Опалубочный чертеж | |
| 3 | Фундамент Ф1. Сечения | на 2-х листах |
| | | |
| | | |
| | | |
| | | |

ВЕДОМОСТЬ ССЫЛОЧНЫХ ДОКУМЕНТОВ

| ОБОЗНАЧЕНИЯ | НАИМЕНОВАНИЕ |
|------------------|---|
| СП 47.13330.2016 | Инженерные изыскания для строительства |
| СП 22.13330.2016 | Основания зданий и сооружений |
| СП 63.13330.2018 | Бетонные и железобетонные конструкции |
| СП 45.13330.2017 | Земляные сооружения, основания и фундаменты |
| СП 16.13330.2017 | Стальные конструкции |
| СП 49.13330.2012 | Безопасность труда в строительстве |

Согласовано

Взам. инв. №

Подп. и дата

Инв. № подл.

Проект разработан в соответствии с действующими нормами, правилами и стандартами.

Главный инженер проекта Пысенков А.Э.

ОДНЗ9-ССПО1В/04.22-КЖ

Металлическая опора высотой 39 метров
для 1 ветрового района

| Изм. | Кол. уч. | Лист | № док. | Подп. | Дата | Стадия | Лист | Листов |
|-----------|----------|----------|--------|-----------------|------|--------------------------|------|------------------------|
| Разраб. | | Кузнецов | | <i>Кузнецов</i> | | Р | 1.1 | 3 |
| ГИП | | Пысенков | | <i>Пысенков</i> | | | | |
| Проверил | | Семьин | | <i>Семьин</i> | | | | |
| Н. контр. | | Пысенков | | <i>Пысенков</i> | | Общие данные (начало) | | 000 "Связьстальпроект" |

1. Настоящая рабочая документация фундамента опоры высотой 39 метров (шифр 242-39-1.000.00-КМ, ООО "Электростарт") разработана на основании технического задания, утвержденного заказчиком для площадок строительства, расположенных в 1 ветровом районе, тип местности "В".
2. Выбор типа фундамента, определение глубины заложения и его размеров произведены для грунтов оснований, представленных песками пылеватыми, суглинками или супесями. Грунты непросадочные, слабопучинистые. УГВ ниже подошвы фундамента. При отличии грунтов основания от принятых проектом необходимо перед устройством фундамента согласовать с проектной организацией принятые решения.
3. Проектом предусмотрена конструкция монолитного столбчатого фундамента на бетонной подготовке.
4. При производстве работ предусмотреть мероприятия по предотвращению замачивания и промораживания дна котлована;
5. Предусмотреть меры по предотвращению нарушения устойчивости откосов котлована и расположенных рядом сооружений.
6. Гидроизоляция фундамента:
-боковые поверхности фундамента обмазать горячей битумной мастикой за 2 раза;
7. За отметку +0.00 принята отметка верха фундамента. Относительная отметка заложения подошвы фундамента принята -3.800м. Размер подошвы фундамента Ø1200мм, размер подколонника 2500x2500мм.
8. Конструкция крепления башни к фундаментам предусмотрена в виде закладной детали, устанавливаемой и бетонируемой вместе с фундаментом. Закладная деталь принята по проекту шифр 242-39-1.000.00-КМ, предоставленному Заказчиком.
9. Проектом предусмотрена вязка арматурных каркасов мягкой проволокой. Допускается применение ручной дуговой сварки точечными прихватками при монтаже армокаркасов.
10. Обратную засыпку производить местным непучинистым грунтом послойно, с уплотнением до $K_u=0,95$.
11. Все строительные работы выполнять в соответствии с требованиями СП 45.13330.2017 "Земляные сооружения. основания и фундаменты"; СП 70.13330.2012 "Несущие и ограждающие конструкции"; СП 49.13330.2010 "Безопасность труда в строительстве".

Согласовано

Взам. инв. №

Подп. и дата

Инв. № подл.

| | | | | | | | | | |
|-----------|----------|----------|--------|-----------------|------|---|------------------------|------|--------|
| | | | | | | ОДНЗ9-ССПО1В/04.22-КЖ | | | |
| | | | | | | Металлическая опора высотой 39 метров для 1 ветрового района | | | |
| Изм. | Кол. уч. | Лист | № док. | Подп. | Дата | | | | |
| Разраб. | | Кузнецов | | <i>Кузнецов</i> | | Конструкции железобетонные | Стадия | Лист | Листов |
| ГИП | | Пысенков | | <i>Пысенков</i> | | | Р | 1.2 | |
| Проверил | | Семьин | | <i>Семьин</i> | | Общие данные (продолжение) | ООО "Связьстальпроект" | | |
| Н. контр. | | Пысенков | | <i>Пысенков</i> | | | | | |

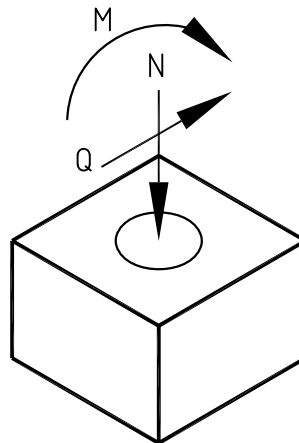
12. Все скрытые работы должны подтверждаться актами освидетельствования, составленными по форме согласно СП 48.13330.2019 "Организация строительства". Перечень основных видов работ:

- освидетельствование грунтов основания и их соответствия принятым проектом;
- акт выполнения бетонной подготовки;
- монтаж арматурного каркаса;
- установка закладного изделия с геодезической проверкой заложения;
- определение марки бетона (прочность и морозостойкость) по лабораторным испытаниям контрольных кубиков;
- гидроизоляция фундамента;
- обратная засыпка фундамента с послойным трамбованием;
- исполнительная геодезическая съемка с указанием размеров в плане и высотной привязки.

Нагрузки для проектирования фундамента

| Вид нагрузки | Максимальные величины нагрузок в опоре | | |
|--------------|--|---------|-------|
| | N (т) | M (т*м) | Q (т) |
| Расчетные | 5,7 | 53,1 | 2,3 |
| Нормативные | 5,4 | 36,9 | 1,59 |

Схема нагрузок



Согласовано

Взам. инв. №

Подп. и дата

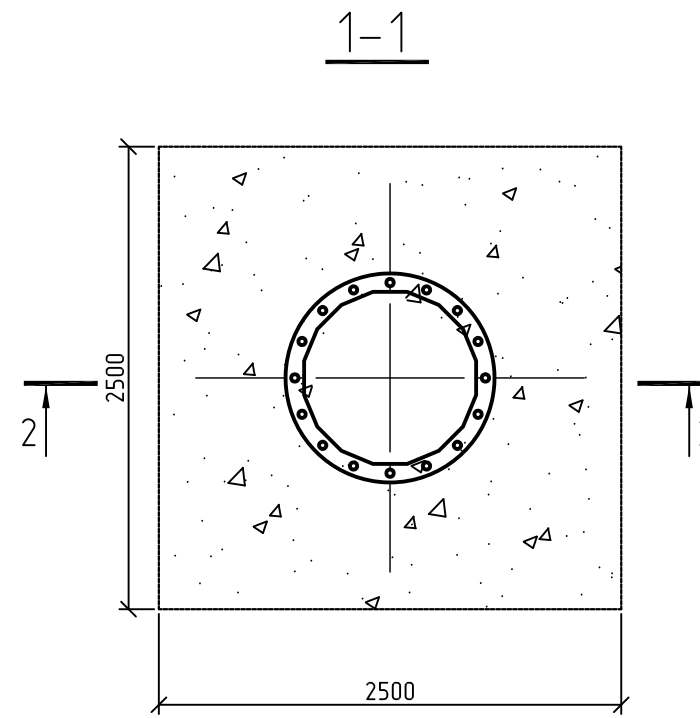
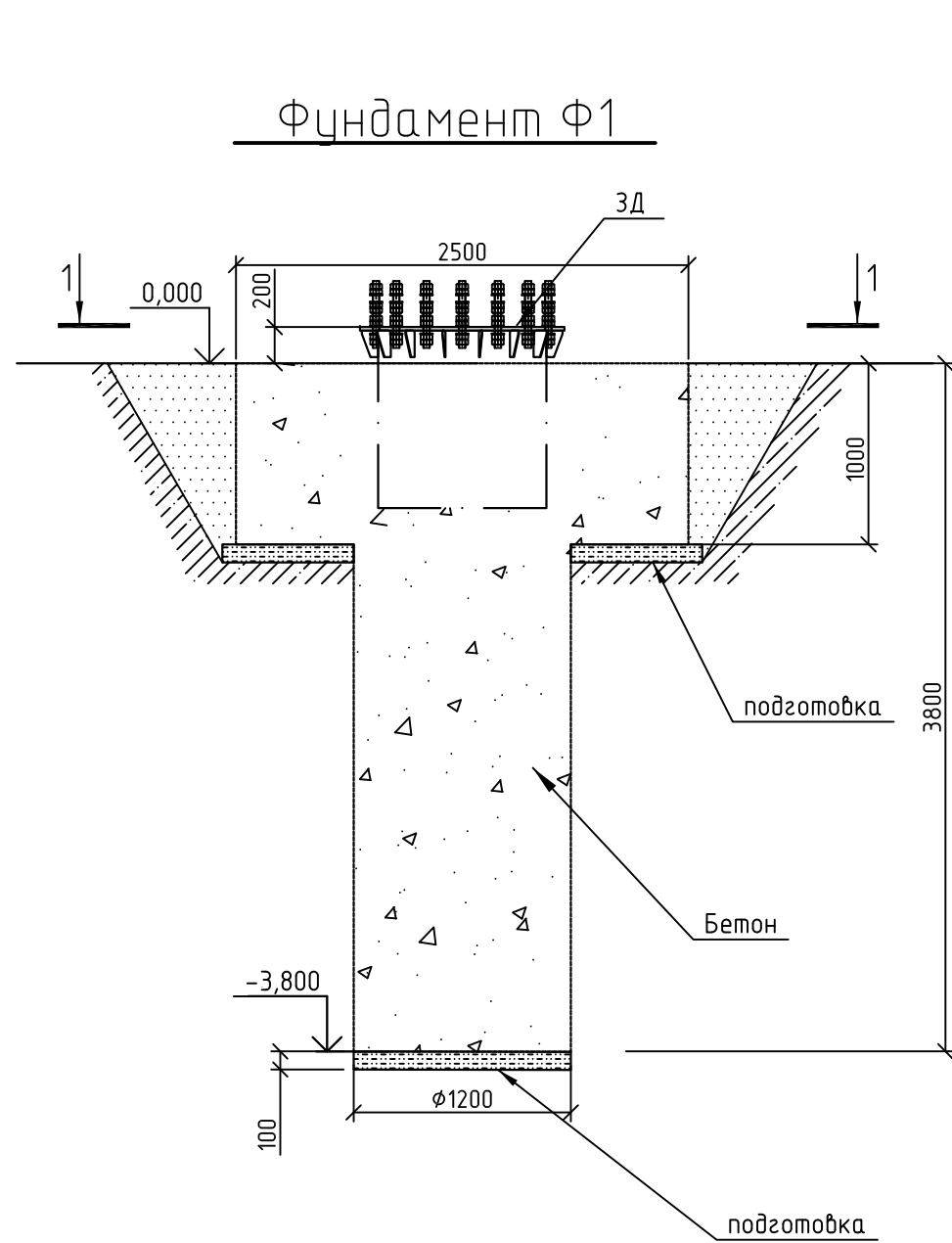
Инв. № подл.

ОДНЗ9-ССПО1В/04.22-КЖ

Металлическая опора высотой 39 метров
для 1 ветрового района

| Изм. | Кол. уч. | Лист | № док. | Подп. | Дата |
|-----------|----------|----------|--------|-----------------|------|
| Разраб. | | Кузнецов | | <i>Кузнецов</i> | |
| ГИП | | Пысенков | | <i>Пысенков</i> | |
| Проверил | | Семьин | | <i>Семьин</i> | |
| Н. контр. | | Пысенков | | <i>Пысенков</i> | |

| | | | |
|----------------------------|--------|------|------------------------|
| Конструкции железобетонные | Стадия | Лист | Листов |
| | Р | 1.3 | |
| Общие данные | | | ООО "Связьстальпроект" |



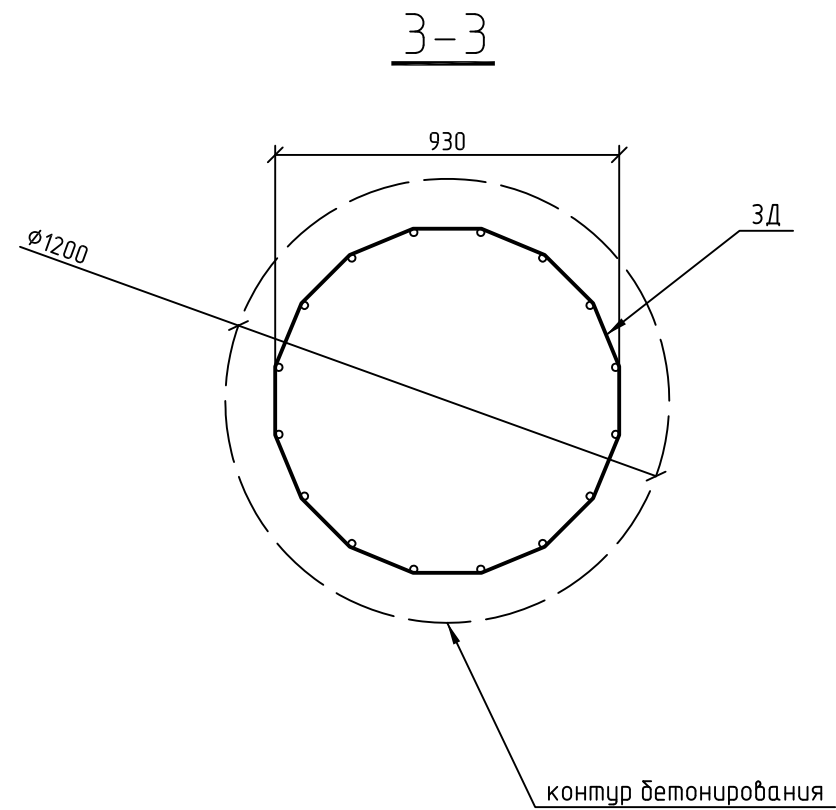
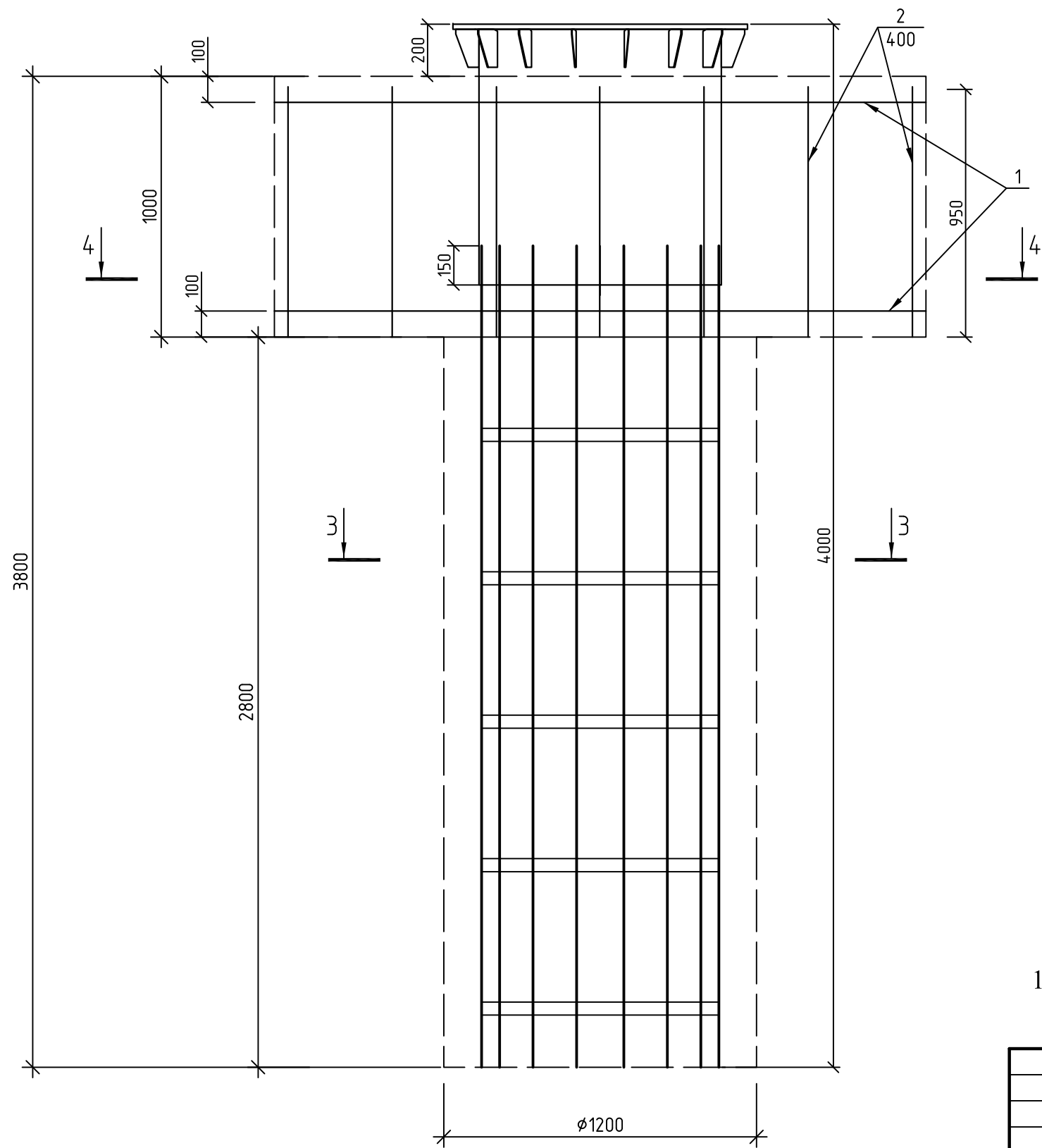
1. Земляные работы выполнять согласно требованиям СП 45.13330-2017.
2. Фундамент возводится в открытом котловане. Опалубку ростверка тщательно закрепить перед бетонированием. Обратную засыпку пазух фундамента выполнять местным непучинистым грунтом с послойным трамбованием. Для гигроскопичных грунтов обязательно применение для центральной части несъемной опалубки (типа "галвент" или аналогичной).
3. В основании фундамента и под ростверком выполнить бетонную подготовку. Для плотных грунтов возможно выполнение подготовки из 2 слоев гидроизола.
4. Бетонирование фундамента выполнять в соответствии с чертежами и требованиями СП 70.13330-2012.
5. При производстве работ особое внимание обратить на качество и сплошное заполнение бетоном фундамента.
6. Монтаж конструкций антенной опоры производить после достижения бетоном не менее 70% прочности.
7. Закладные изделия раскрепить в опалубке при бетонировании от случайных сдвигов. ЗД в комплект КЖ не входит, поставляется Заказчиком.
8. Выступающую часть закладных изделий защитить от механических повреждений на период транспортировки и монтажа.
9. При обнаружении специфических грунтов в основании фундамента (торф, рыхлый песок, просадочные грунты, насыпные и т.д.) необходимо получить согласование проектной организации.
10. Рекомендуется выполнить стяжку по поверхности ростверка с уклоном от центра для стока осадков.

Согласовано

Изм. № подл. Подп. и дата. Взам. инв. №

| | | | | | | | | | |
|-----------|----------|------|--------|-----------------|------|--|------------------------|------|--------|
| | | | | | | ОДНЗ9-ССПО1В/04.22-КЖ | | | |
| | | | | | | Металлическая опора высотой 39 метров для 1 ветрового района | | | |
| Изм. | Кол. уч. | Лист | № док. | Подп. | Дата | Конструкции железобетонные | Стадия | Лист | Листов |
| Разраб. | Кузнецов | | | <i>Кузнецов</i> | | | Р | 2 | |
| ГИП | Пысенков | | | <i>Пысенков</i> | | | | | |
| Проверил | Семьин | | | <i>Семьин</i> | | | | | |
| Н. контр. | Пысенков | | | <i>Пысенков</i> | | Фундамент Ф1 опалубочный чертеж | ООО "Связьстальпроект" | | |

2-2
Каркас К1



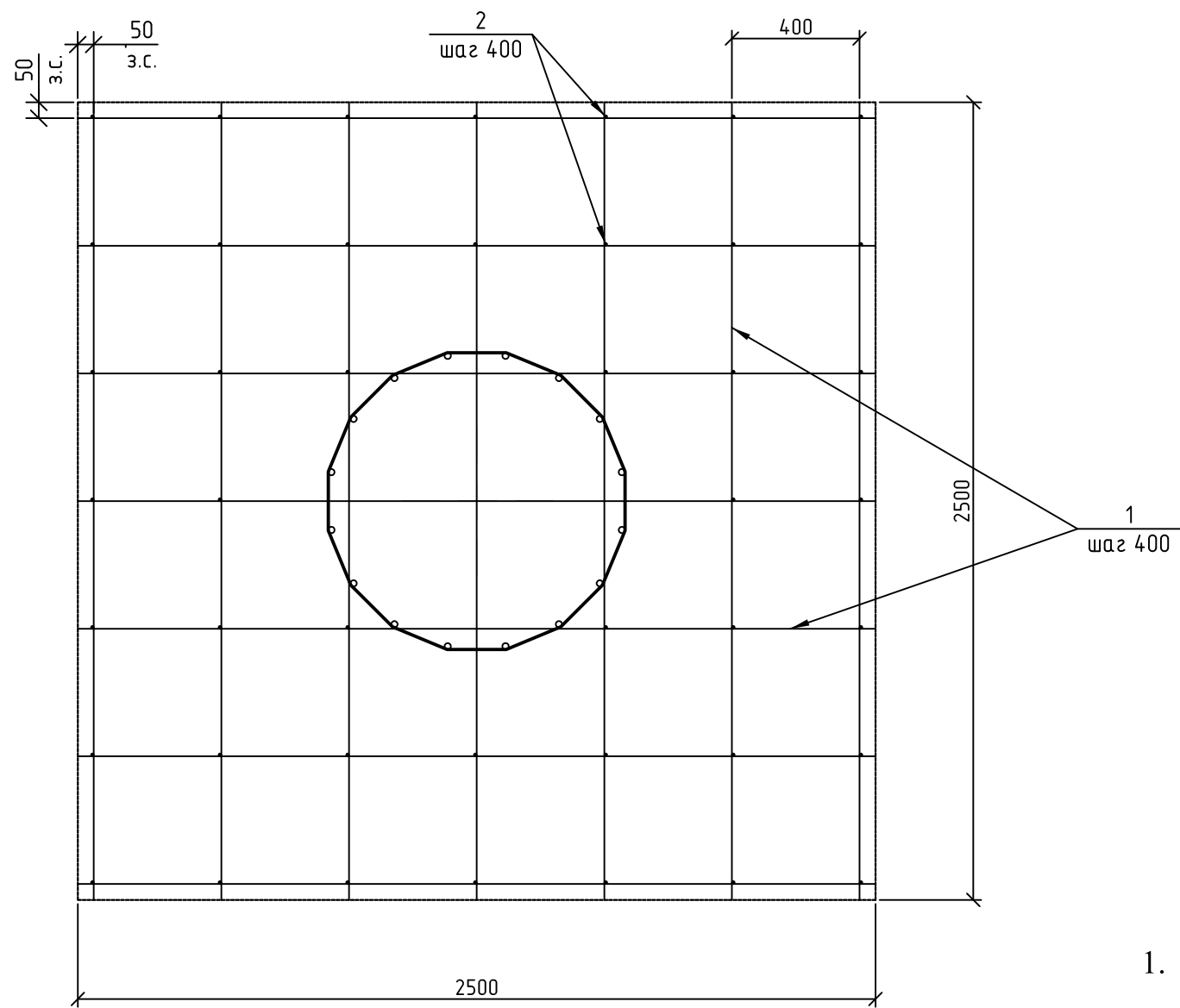
1. Сечение 4-4 смотри лист 3.2

Согласовано

Инд. № подл. Подп. и дата. Взам. инв. №

| | | | | | | | | | |
|-----------|----------|------|----------|-----------------|------|--|------------------------|------|--------|
| | | | | | | ОДНЗ9-ССП01В/04.22-КЖ | | | |
| | | | | | | Металлическая опора высотой 39 метров для 1 ветрового района | | | |
| Изм. | Кол. уч. | Лист | № док. | Подп. | Дата | Конструкции железобетонные | Стадия | Лист | Листов |
| Разраб. | | | Кузнецов | <i>Кузнецов</i> | | | Р | 3.1 | |
| ГИП | | | Пысенков | <i>Пысенков</i> | | | | | |
| Проверил | | | Семьин | <i>Семьин</i> | | | | | |
| Н. контр. | | | Пысенков | <i>Пысенков</i> | | Фундамент Ф1 Сечения | ООО "Связьстальпроект" | | |

4-4



| № | Наименование | Кол. | Масса ед. кг.(м3) |
|--------------------------|----------------------------|------|-------------------|
| Изделия | | | |
| | ЗД (см. проект КМ) | 1 | - |
| Детали | | | |
| Арматура ГОСТ 34028-2016 | | | |
| 1 | 12-A400 L=2450 | 28 | 2,18 |
| 2 | 6-A240 L=950 | 44 | 0,21 |
| итого арматуры: | | | 70 |
| | Бетон класса В20, W8, F100 | м3 | 9,45 |
| | Битум БН70/30 ГОСТ 6617-76 | кг | 40 |
| | Бетонная подготовка | м3 | 0,75 |

1. Перед бетонированием плоскость фланца ЗД защитить от попадания бетона при подаче смеси. Внутреннюю часть ЗД заполнить бетоном в уровень фланца.
2. Бетонную смесь уплотнять глубинными вибраторами. Опираие вибраторов на ЗД и армокаркас запрещается.
3. Арматуру поз.1 для верхней сетки обрезать по месту (вокруг ЗД).

Согласовано

| | | |
|--------------|--------------|--------------|
| Инд. № подл. | Подп. и дата | Взам. инв. № |
| | | |

| | | | | | | |
|--|----------|------|--------|-----------------|------|--------|
| ОДНЗ9-ССПО1В/04.22-КЖ | | | | | | |
| Металлическая опора высотой 39 метров для 1 ветрового района | | | | | | |
| Изм. | Кол. уч. | Лист | № док. | Подп. | Дата | |
| Разраб. | Кузнецов | | | <i>Кузнецов</i> | | |
| ГИП | Пысенков | | | <i>Пысенков</i> | | |
| Проверил | Семьин | | | <i>Семьин</i> | | |
| Н. контр. | Пысенков | | | <i>Пысенков</i> | | |
| Конструкции железобетонные | | | | Стадия | Лист | Листов |
| Фундамент Ф1 Сечения | | | | Р | 3.2 | |
| ООО "Связьстальпроект" | | | | | | |